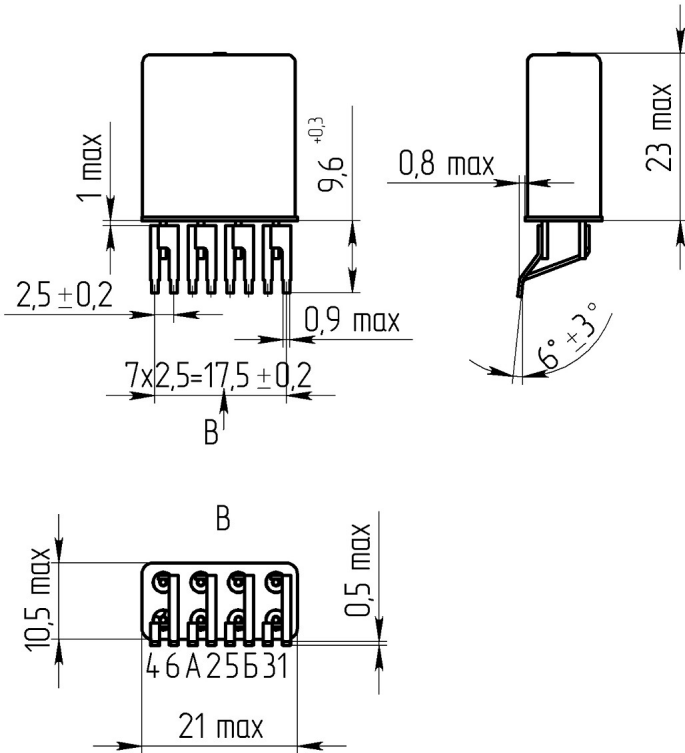
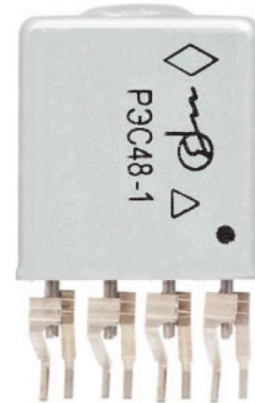


48-1 4.590.214-06 0.450.033

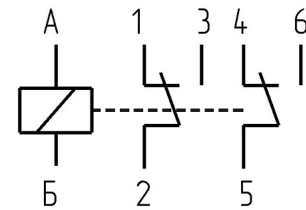
Габаритные и установочные размеры



Внешний вид



Электрическая принципиальная схема



48 -

48  
1000

48-1

Степень герм. не более,  $\text{м}^3 \cdot \text{Па} \cdot \text{с}^{-1}$

$6,666 \cdot 10^{-6}$

/

99,

20-0,3 / .1

16

$12^{+6}_{-2}$

$100 \pm 15$

52



"

"

48-1 4.590.214-06 0.450.033

|         |                                     |
|---------|-------------------------------------|
| ' ,     | 6,8                                 |
| ' , ,   | 10                                  |
| ' ,     | 5                                   |
| ' ,     | 0,4                                 |
| ' , , , | 500                                 |
| ' , ,   | 200                                 |
| ' ,     | 36                                  |
| ' ,     | -                                   |
| ' ,     | 1                                   |
| ' ,     | -                                   |
| ' ,     | 200000                              |
| ' , °C  | -60°C .. +85°C                      |
| ' , g   | 100                                 |
| ' ,     | 20 g 3000                           |
| ' ,     | 150 g 9                             |
| ' ,     | 75 g 4000                           |
| ' ,     | от 1,33· 10 <sup>-6</sup> до 304000 |
| ' ,     | 12                                  |



48-1 4.590.214-06 0.450.033

| ТИП   |           | ИСПОЛНЕНИЕ                 |   |    |           |     |     |                |               |                  |
|---|-----------|----------------------------|---|----|-----------|-----|-----|----------------|---------------|------------------|
| РЭС48   |           | Б                          | В   | ОС | РС4.590.2 | 06. | 05. | со знаком «Δ5» | ЯЛ0.450.033ТУ | ОСТВ4.450.019-91 |
| Слаботочное электромагнитное герметичное реле   |           |                            |   |    |           |     |     |                |               |                  |
| Монтаж:<br><b>А</b> – печатный<br><b>Б</b> – навесной<br><b>1</b> – поверхностный   |           |                            |   |    |           |     |     |                |               |                  |
| Климатическое исполнение:<br><b>В</b> – всеклиматическое<br><b>УХЛ</b> – не указывается   |           |                            |   |    |           |     |     |                |               |                  |
| Категория качества ОС:<br><b>ОС</b> – только для реле с кодами катушек от 01 до 06 и от 13 до 17  |           |                            |   |    |           |     |     |                |               |                  |
| Коммутируемый ток, А  |           |                            |   |    |           |     |     |                |               |                  |
|   | От 1 до 3 | От 5·10 <sup>-6</sup> до 1 | Номинальное напряжение питания обмотки, В |    |           |     |     |                |               |                  |
| Код обмотки   | <b>01</b> | <b>13</b>                  | 27  |    |           |     |     |                |               |                  |
|   | <b>02</b> | <b>14</b>                  | 12  |    |           |     |     |                |               |                  |
|   | <b>03</b> | <b>15</b>                  | 18  |    |           |     |     |                |               |                  |
|   | <b>04</b> | <b>16</b>                  | 6   |    |           |     |     |                |               |                  |
|   | <b>05</b> | <b>17</b>                  | 100                                       |    |           |     |     |                |               |                  |
|   | <b>06</b> | -                          | 48  |    |           |     |     |                |               |                  |
|   | <b>07</b> | <b>18</b>                  | 27  |    |           |     |     |                |               |                  |
|   | <b>08</b> | <b>19</b>                  | 60  |    |           |     |     |                |               |                  |
|   | <b>09</b> | <b>20</b>                  | 27  |    |           |     |     |                |               |                  |
| Дополнительный номер:<br><b>00</b> – для РЭС 48А (не указывается)<br><b>01</b> – для РЭС 48Б<br><b>04</b> – для всеклиматического исполнения РЭС 48А<br><b>05</b> – для всеклиматического исполнения РЭС 48Б-В<br><b>06; 08</b> – для РЭС 48-1<br><b>07; 09</b> – для всеклиматического исполнения РЭС 48-1 |           |                            |   |    |           |     |     |                |               |                  |
| со знаком «Δ5» только для реле со сроком службы 25 лет  |           |                            |   |    |           |     |     |                |               |                  |
| технические условия   |           |                            |   |    |           |     |     |                |               |                  |
| для реле категории качества ОС  |           |                            |   |    |           |     |     |                |               |                  |